

NEW TRENDY Sp. z o.o
ul. Kielecka 90, 26-600Radom

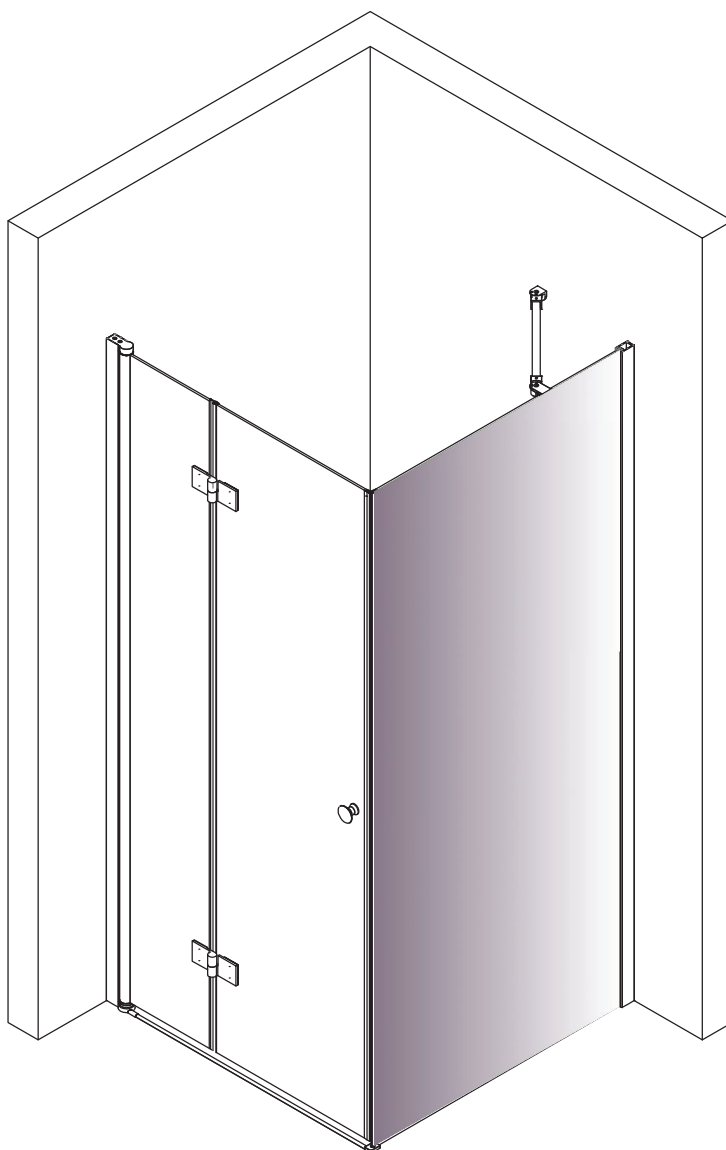
serwis@newtrendy.pl
tel/fax 67 262 12 66

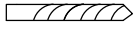
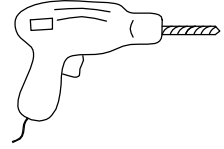
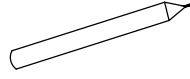
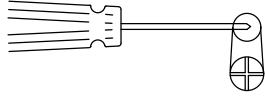
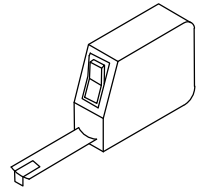
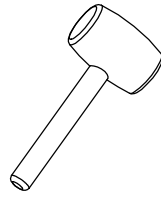
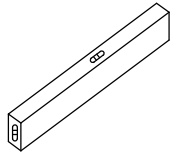
SIGNIKA

INSTRUKCJA MONTAŻU CORTA

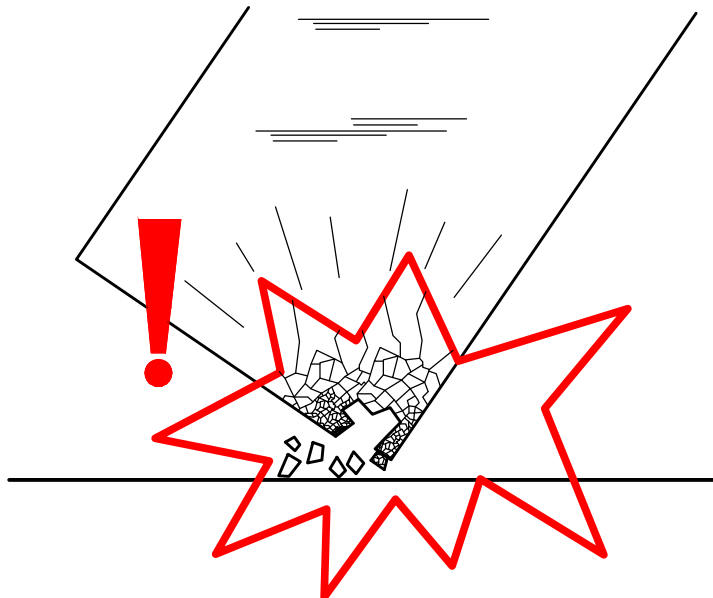
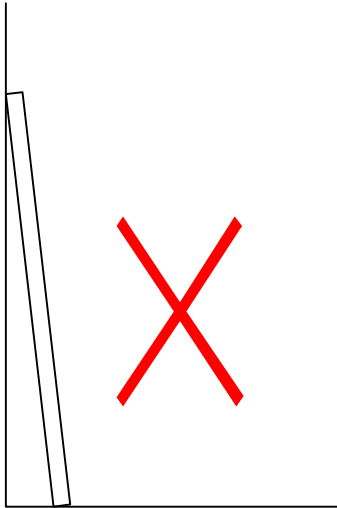
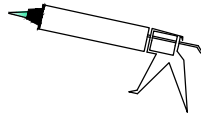
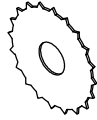
Przed przystąpieniem do montażu przeczytaj uważnie instrukcję oraz sprawdź zestaw pod kątem kompletności i ewentualnych uszkodzeń. W razie problemów prosimy skontaktować się ze sprzedawcą.

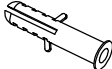
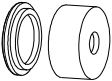


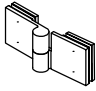
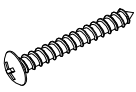

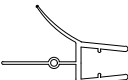
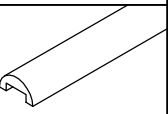

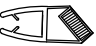


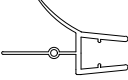

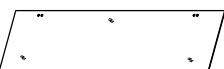

W PRZYPADKU MONTAŻU KABINY SKŁADAJĄCEJ SIĘ Z PODWÓJNYCH DRZWI,
PROSIMY POWTÓRZYĆ PROCEDURĘ MONTAŻU DRZWI Z TEJ INSTRUKCJI.

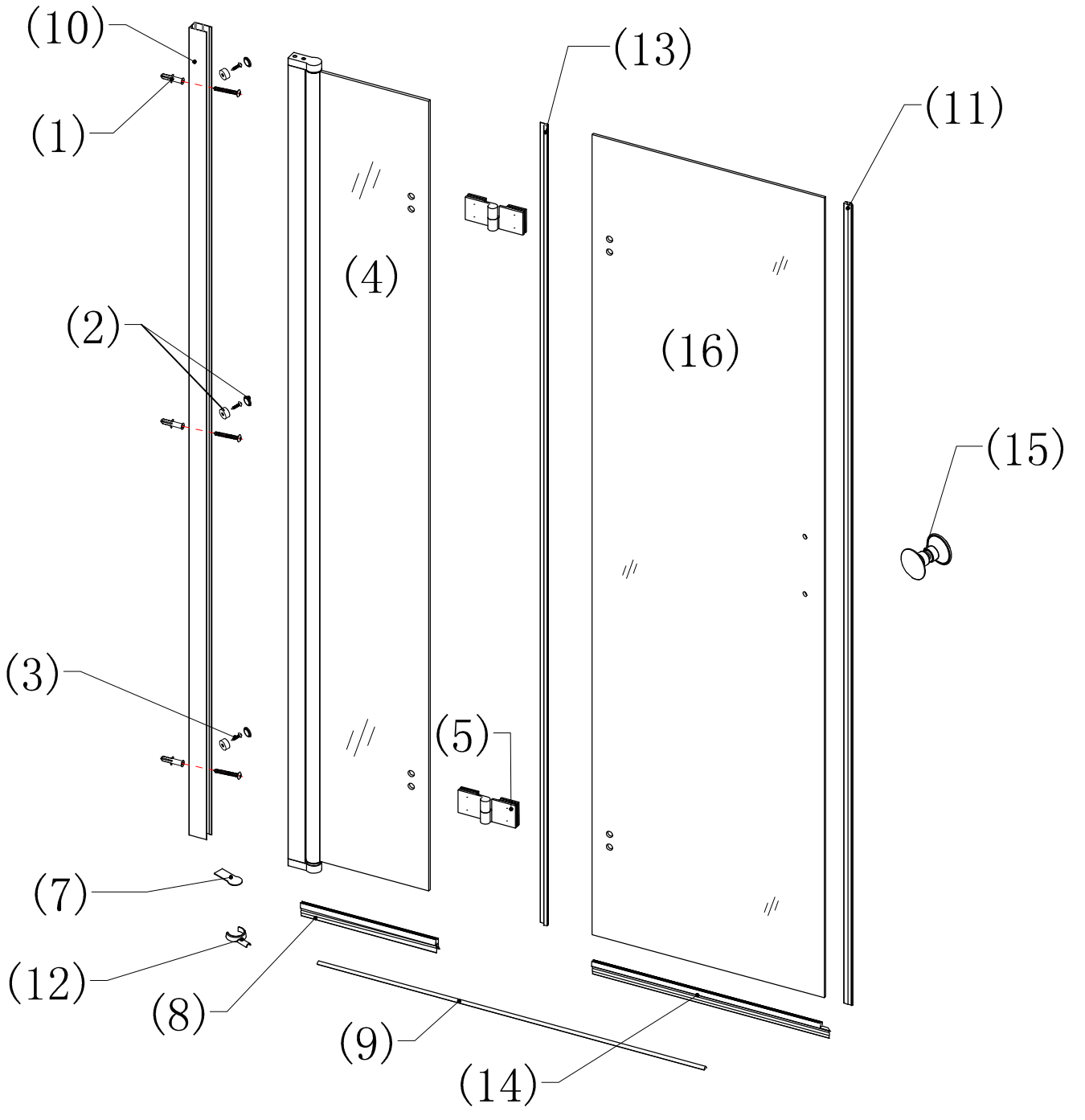




Ø6

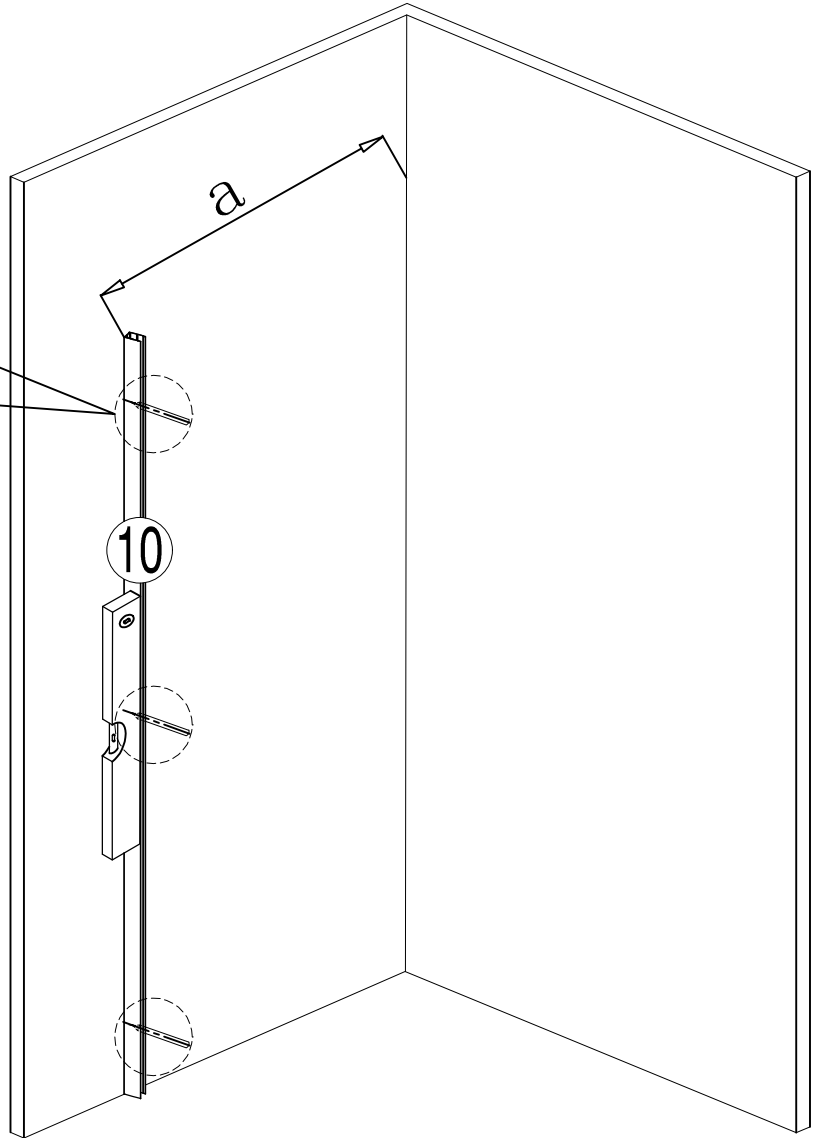
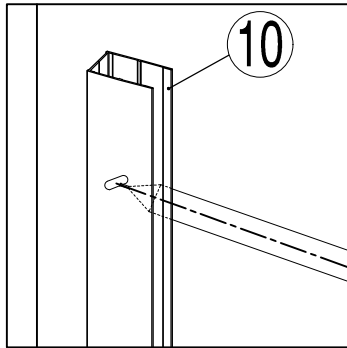
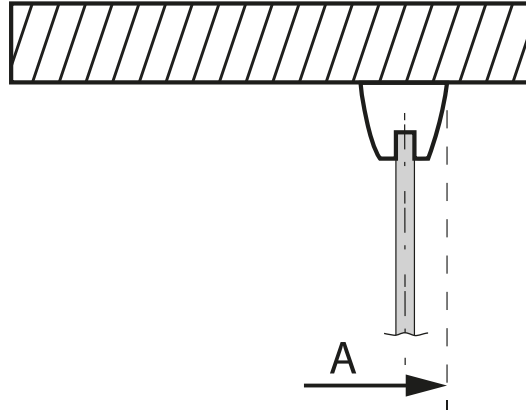


1		∅6	3x	
2			3x	
3		ST3. 5X9. 5	3x	
4			1x	
5			2x	
6		ST3. 9X35	3x	
7			1x	
8			1x	
9			1x	
10			1x	
11			1x	
12			1x	
13			1x	
14			1x	
15			1x	
16			1x	
17		M4	1x	

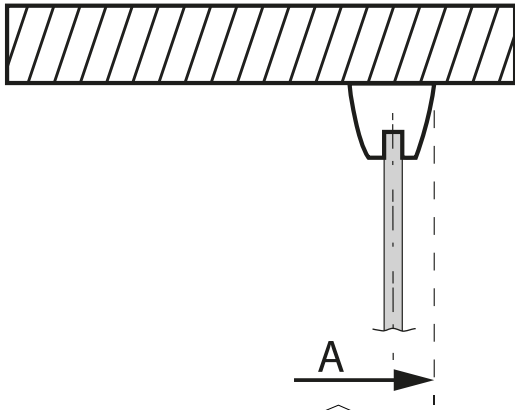


L

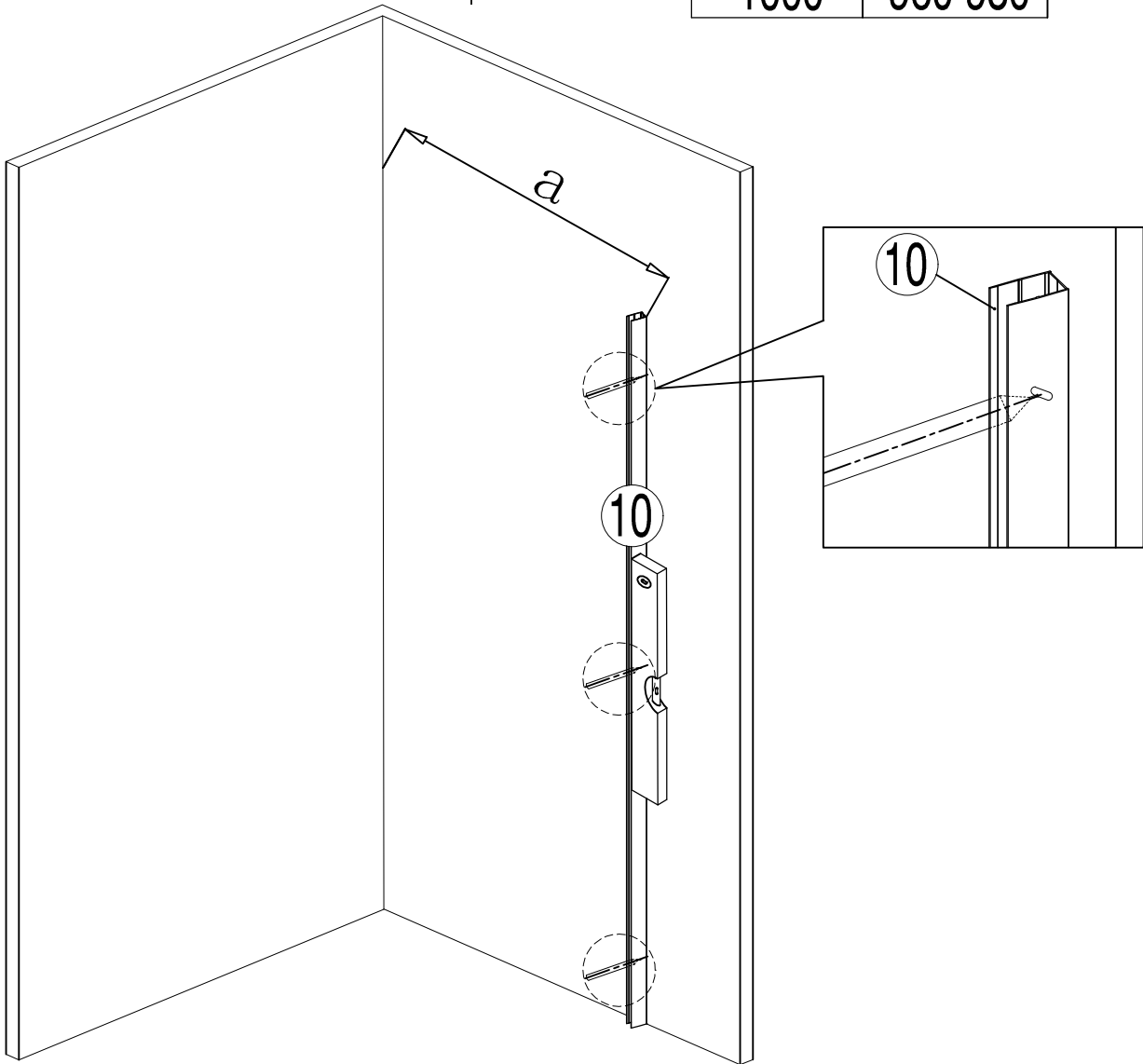
	a
800	760-780
900	860-880
1000	960-980

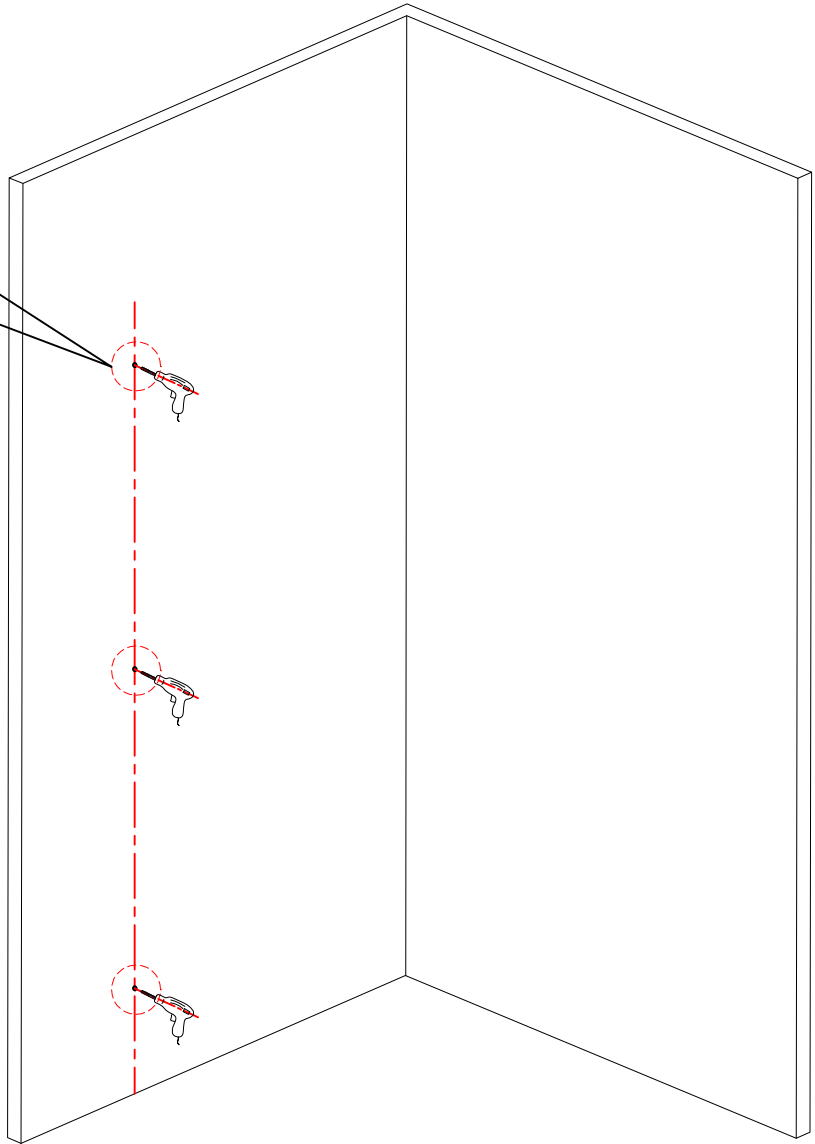
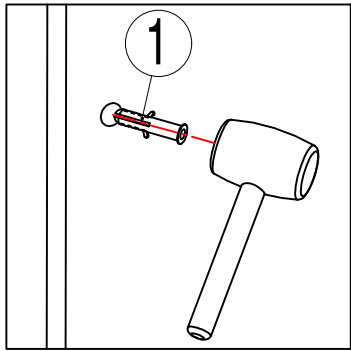
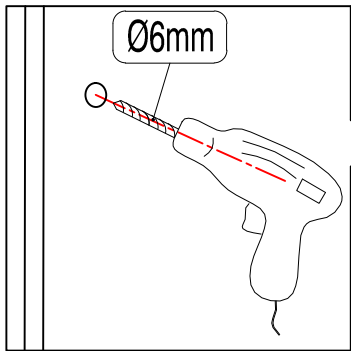


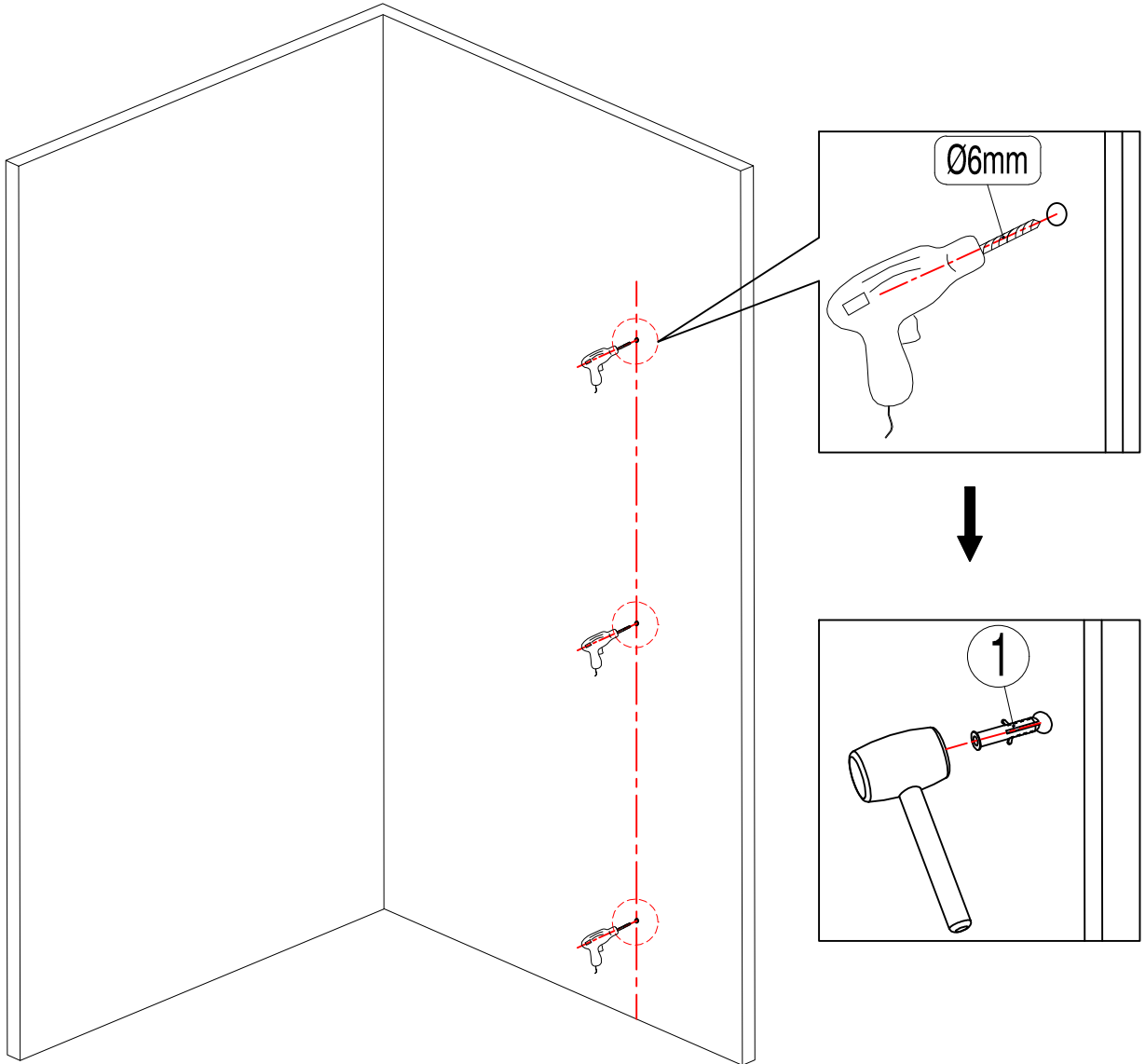
R

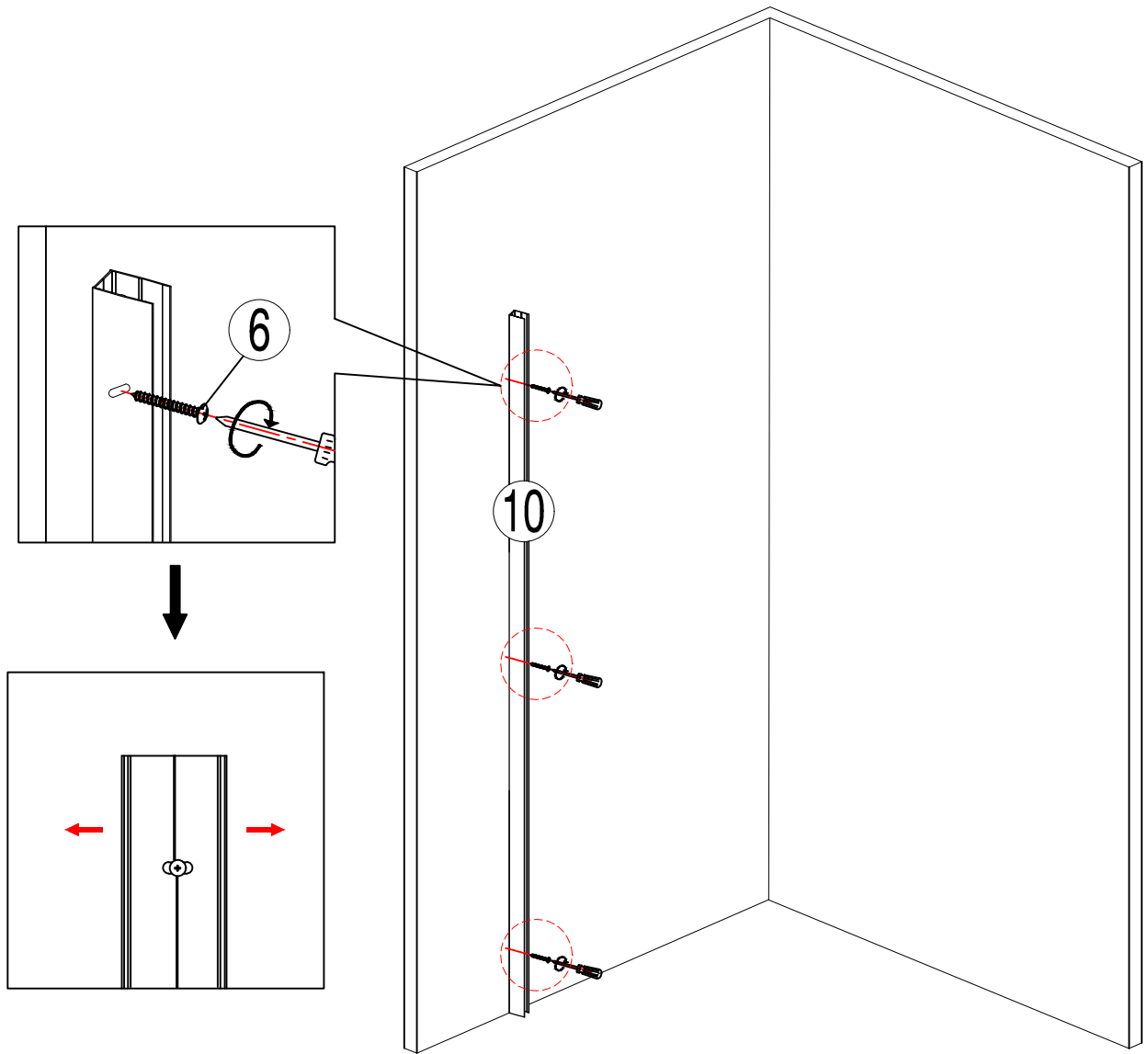


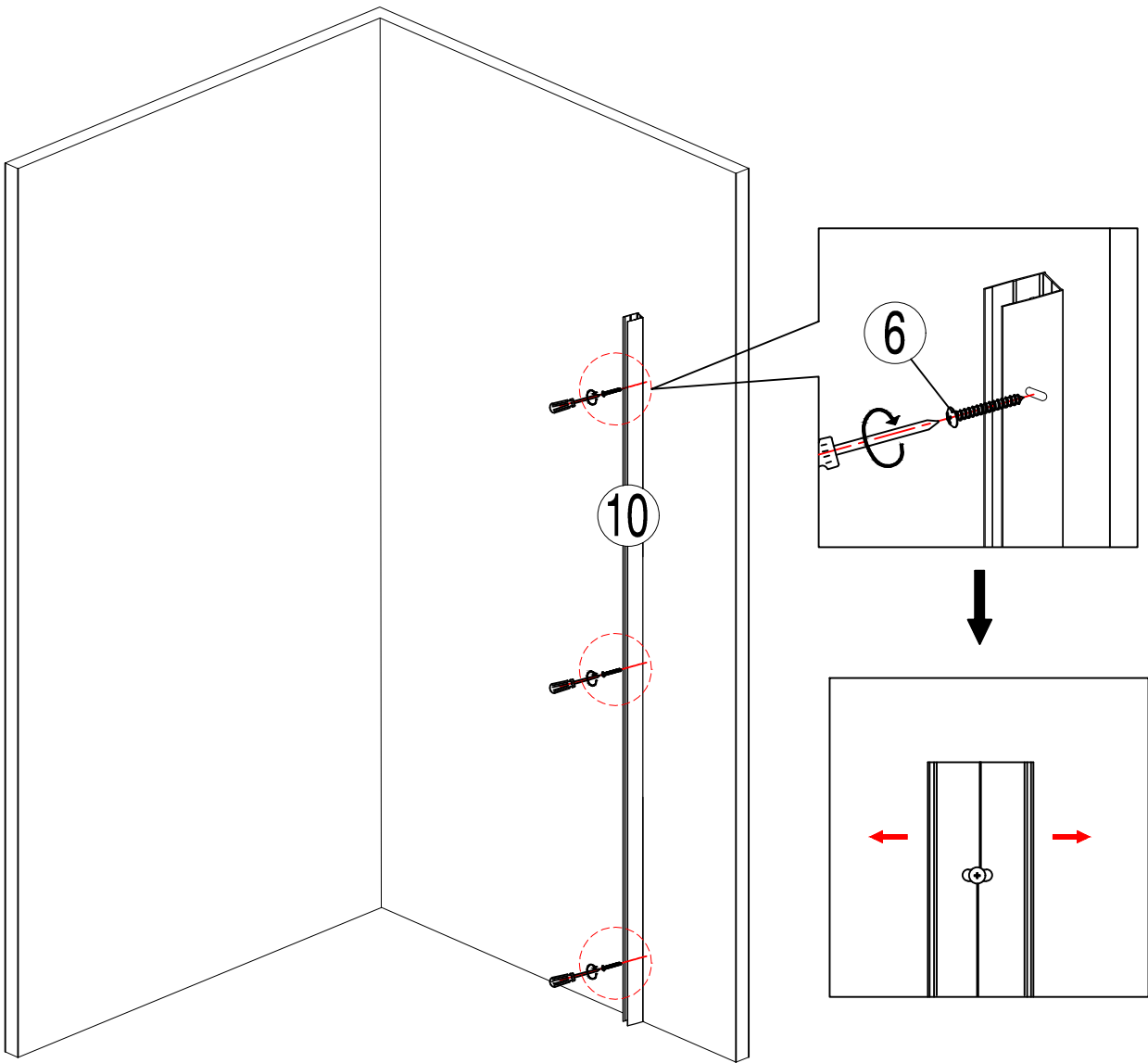
	a
800	760-780
900	860-880
1000	960-980

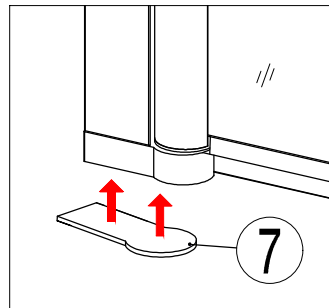
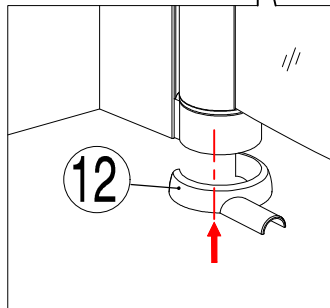
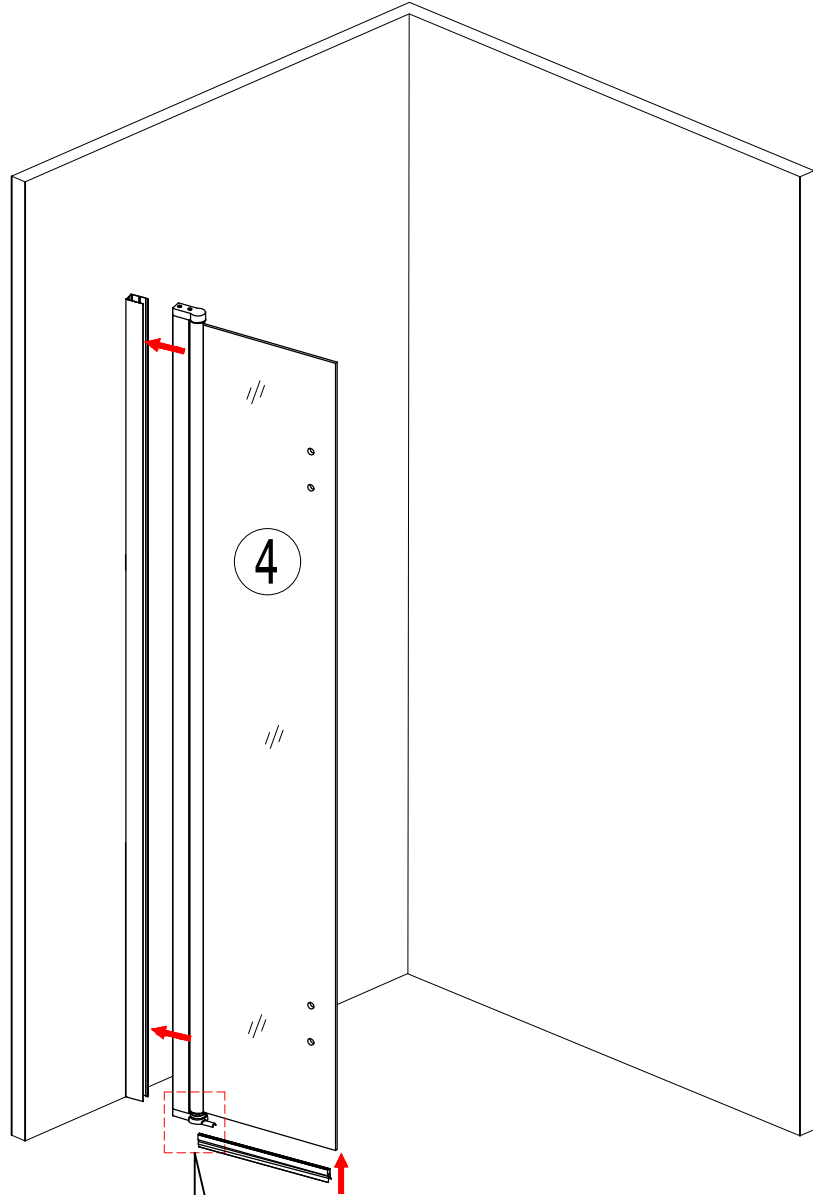


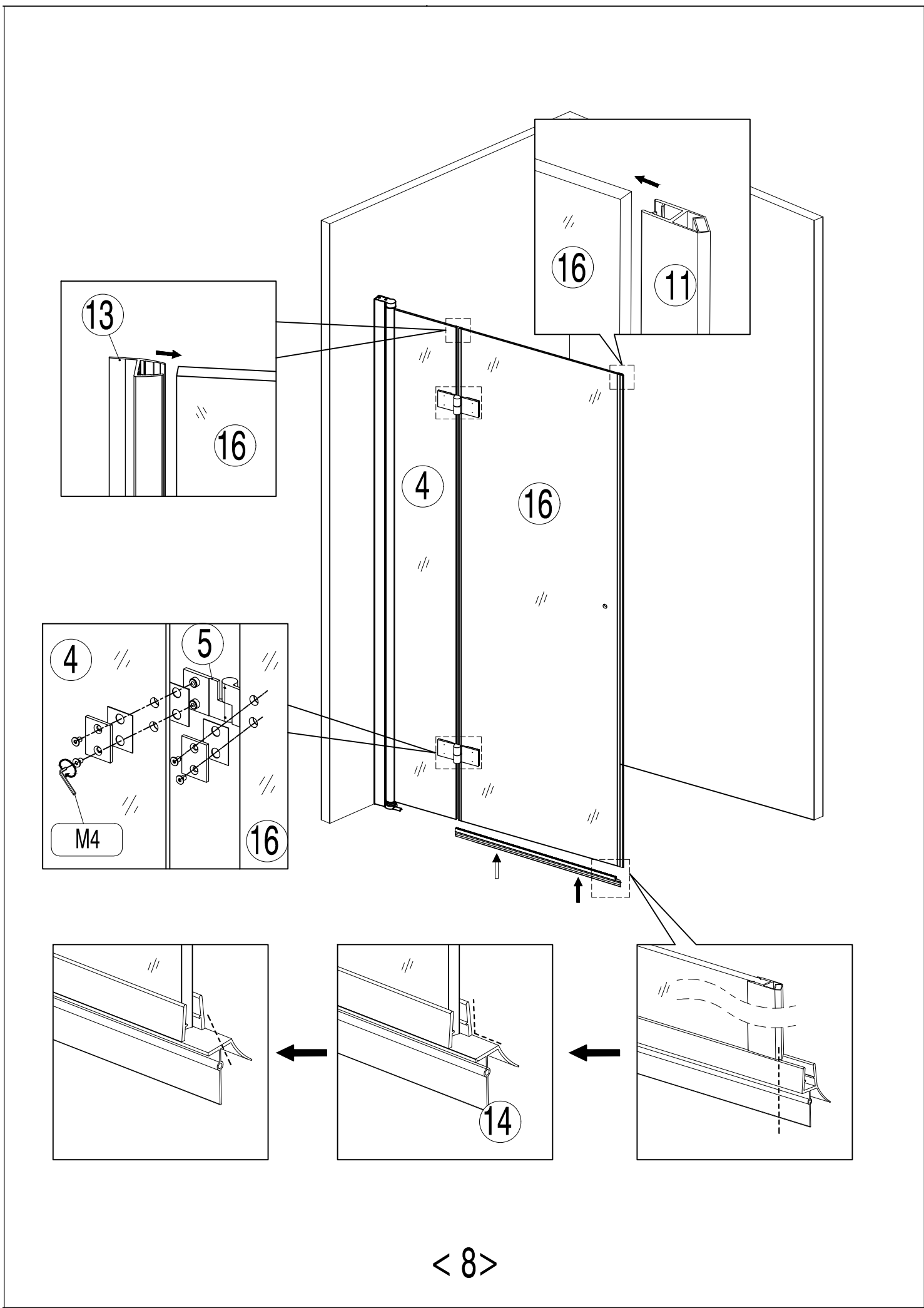


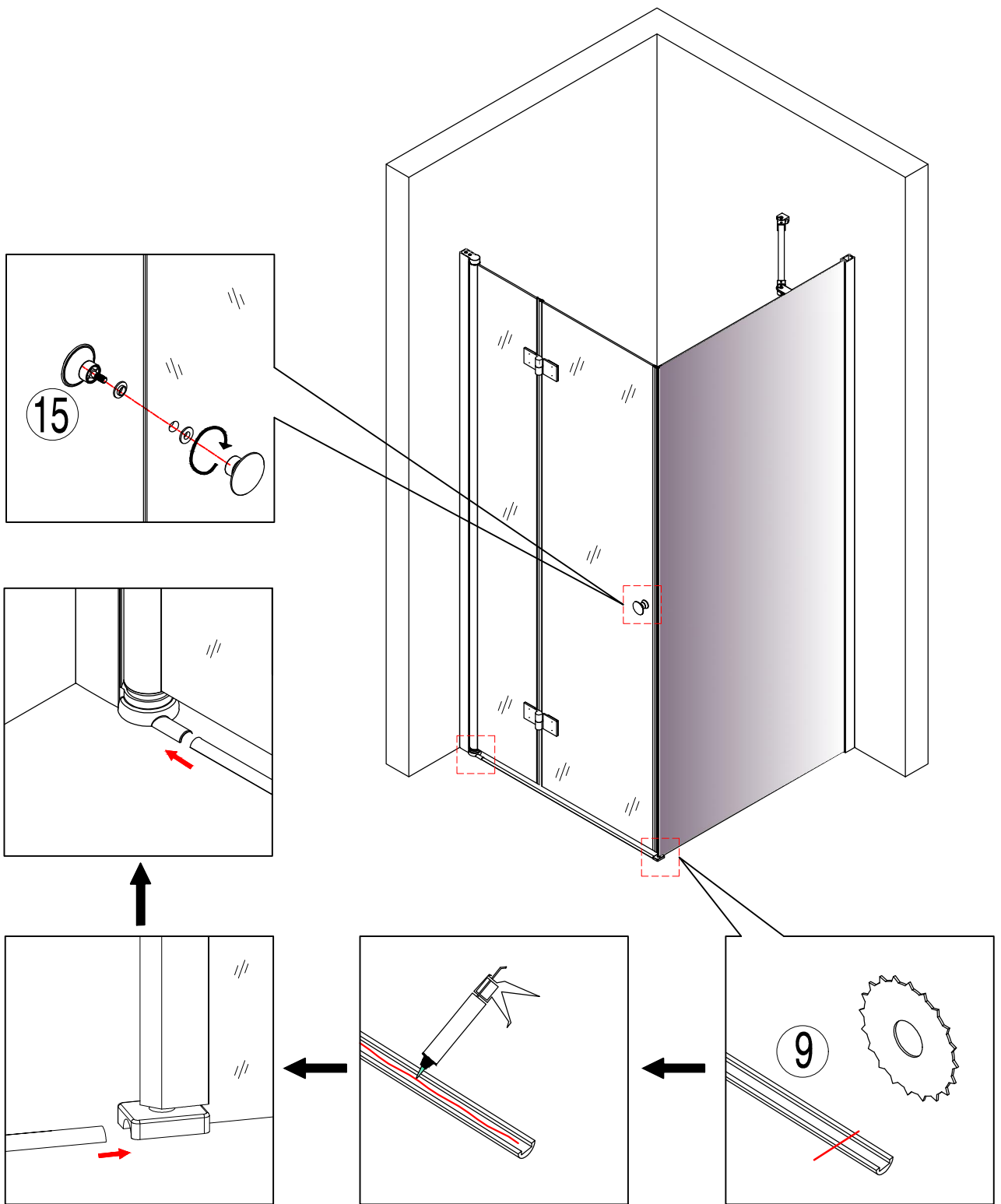


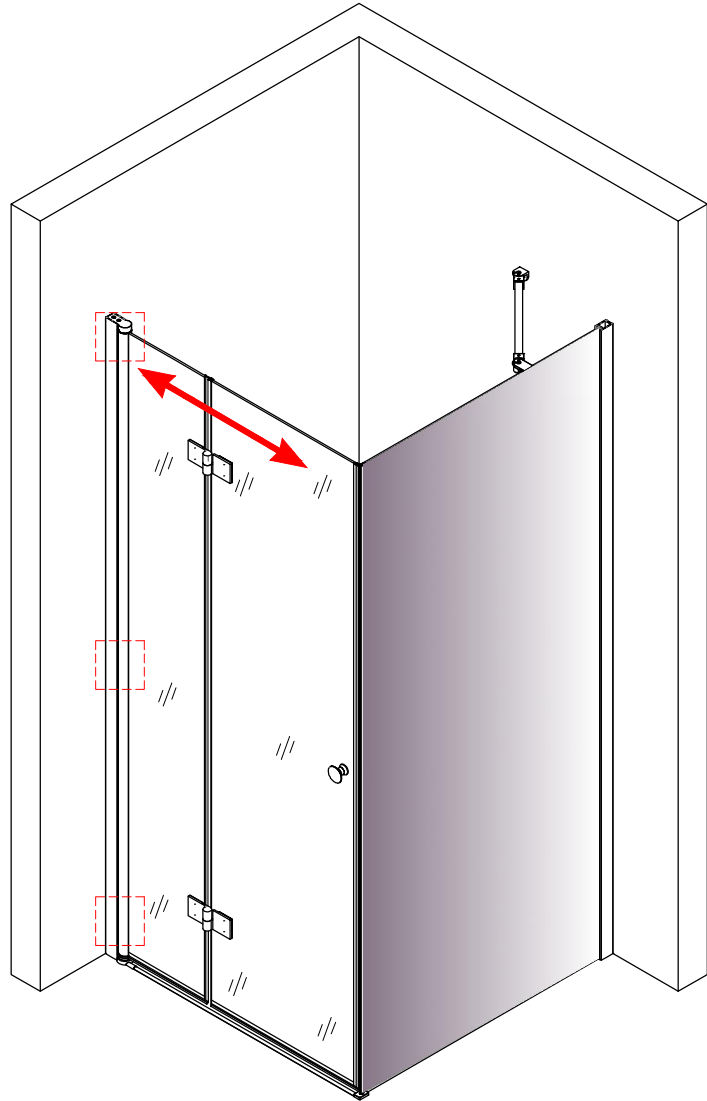
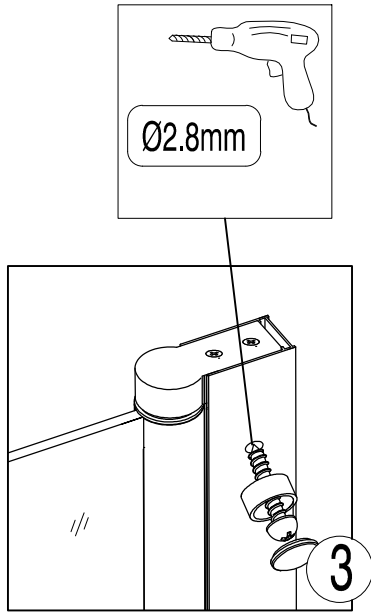


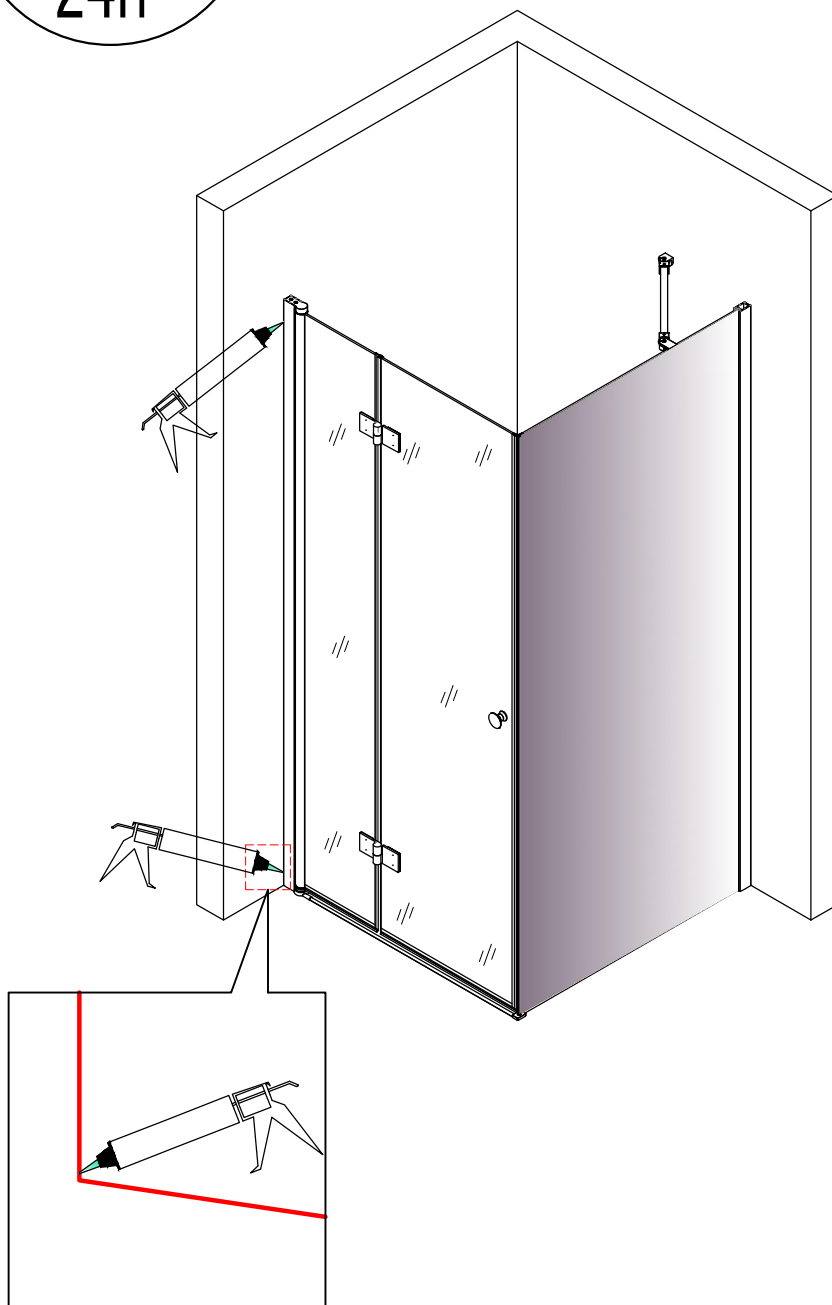
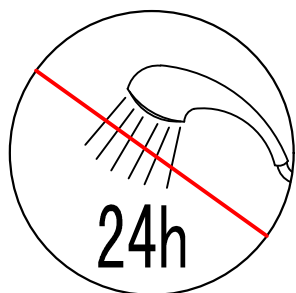












Prosimy o czyszczenie aluminiowych powierzchni kabiny oraz szyb miękką szmatką używając łagodnych środków czyszczących.
W celu zapewnienia prawidłowego działania rolek należy je raz w miesiącu zabezpieczyć wazeliną sanitarną. Stosowanie środków nie zalecanych przez producenta i niewłaściwa konserwacja rolek może narazić Państwa na utratę gwarancji.
ŻYCZYMY PRZYJEMNEGO UŻYTKOWANIA NASZEGO PRODUKTU.